



Paulmann

### Safety Instructions

1, 2, 3, 4, 8, 12, 13, 14, 17, 21, 33, 34



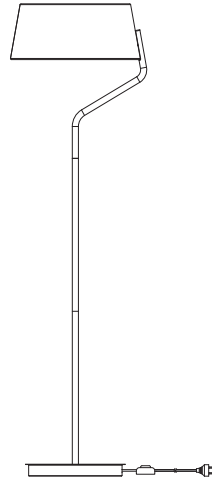
Info

[www.paulmann.com](http://www.paulmann.com)

Paulmann Licht GmbH  
Quezinger Feld 2  
31832 Springe  
Germany

[www.paulmann.com](http://www.paulmann.com)

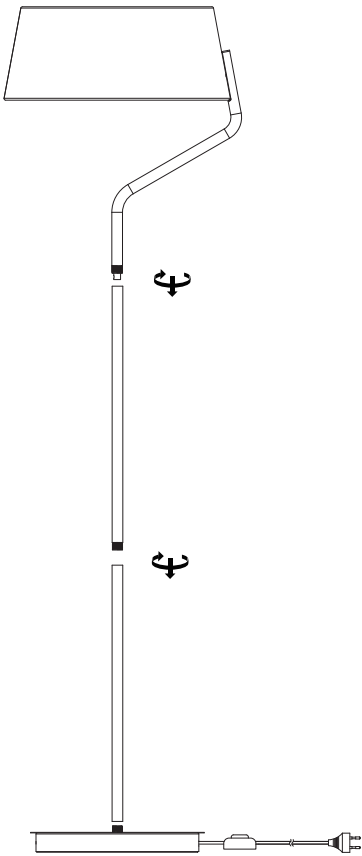
Art.-Nr.: **797.22**  
(+MA 326) PH11/17



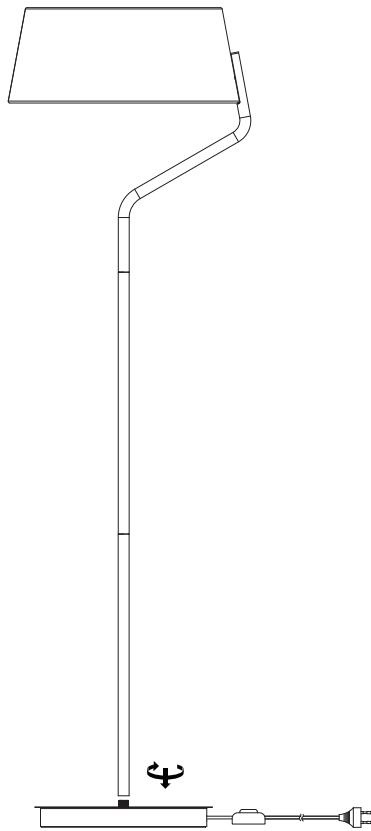
1x

CE

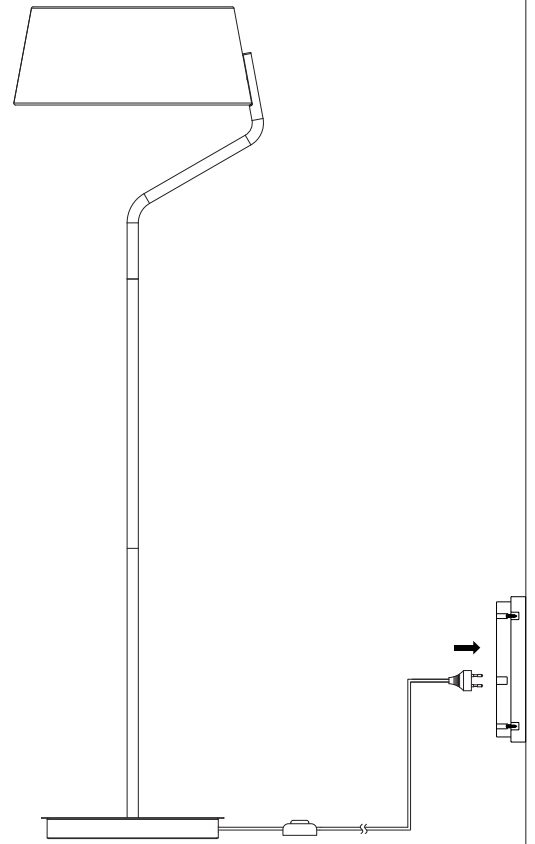
**A**



**B**



**C**



**D**

Bluetooth

Reset

ON

OFF

5 x On/Off

On <1s -> Off >3s -> On

iOS App

Android App

Remote Control

**Not incl. Remote Control**

Paulmann  
Art.-Nr.: **500.01**

**E**

not incl.

**i** Remote Control  
Art.-Nr.: **500.01**

**F**

not incl.

**FREE App**

**i** Download App for extended functions  
<https://de.paulmann.com/smarthome-app>

Zugelassen für den Betrieb in allen Ländern der EU / Approved for operating in all European countries

CE: Konform mit / in accordance with / conformément a 2014/30/EU, 2014/53/EU  
<http://www.paulmann.com/de/de/b2b-haendler-log-in.html>

2,4 GHz -  
2,4835 GHz

NO

doesn't apply for the geographical area within a radius of 20km from the centre on "Ny Alesund"

Hiermit erklärt Paulmann Licht, dass der Funkanlagentyp Art.-Nr: 797.22 der Richtlinie 2014/53/EU entspricht. Der vollständige Text der EU-Konformitätserklärung ist unter der folgenden Internetadresse verfügbar: " [www.paulmann.com/ce](http://www.paulmann.com/ce) "